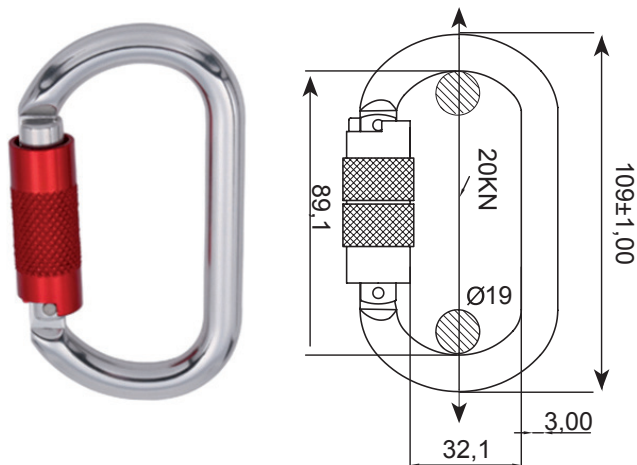


MOSQUETÃO DE SEGURANÇA FECHO AUTOMÁTICO



CE EN 362:2004

ESPECIFICAÇÕES TÉCNICAS

Marcação CE:	SI
Normas CE:	EN 362:2004
Laboratório:	1019
Apertura:	20 mm
Peso em gr:	88
Largura:	32 mm
Material:	Alumínio
Resistência à rotura:	22 kN
Cor:	Prateado
Fecho:	Automático
Volumen ud. em m³:	0.000730
Apresentação:	Caixa de 100 u. (110 x 60 x 11 mm)
Código EAN-13:	8436009995467

DESCRIÇÃO

Ref.: MOS-864

Conector de segurança com fechamento automático simétrico em alumínio, abertura 20 mm.

Compatível com todos os tipos de EPI.

Este dispositivo deve ser integrado a um sistema de proteção individual contra quedas de altura.

Fabricado em conformidade com os requisitos do REGULAMENTO UE 2016/425.

EPI CAT. III

 Ver ficha da equipe



ATENÇÃO:

Antes de cada utilização, verificar o bom funcionamento e a ausência de deformação ou desgaste do conector. O ponto de fixação deve situar-se sobre o utilizador e ter uma resistência mínima de 15 kN. Se o conector tiver sido utilizado para parar uma queda, deve ser substituído imediatamente.

O conector só deve ser seguro se o fecho estiver completamente fechado. O conector não deve sofrer qualquer choque mecânico, elétrico ou térmico.

Não deve apresentar vestígios de corrosão.

LIMPEZA/CONSERVAÇÃO:

O conector deve ser armazenado em um lugar ao abrigo de luz e umidade.

Deve ser limpo regularmente e cuidadosamente secado.

Link da Web: <https://euroindustrialptc.es/producto/mosqueton-seguridad-simetrico-cierre-automatgico-en-aluminio-apertura-20-mm>