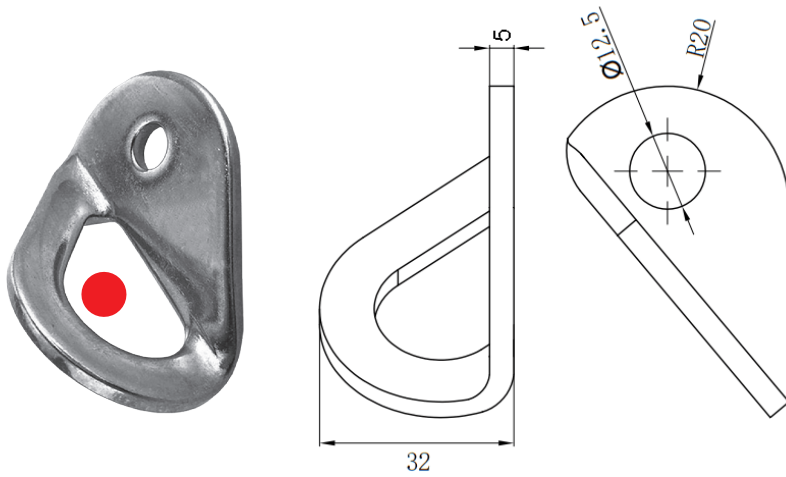


PUNTO DE ANCLAJE EN ACERO DE ALTA RESISTENCIA



CE EN 795 A

ESPECIFICACIONES TÉCNICAS

Marcado CE:	SI
Normas CE:	EN 795 A
Peso en gr:	60
Diámetro tornillo:	12 mm
Material:	Acero de alta resistencia
Resistencia a rotura:	30 kN
Color:	Plateado
Volumen ud. en m³:	0.000078
Presentación:	Bolsa plástica

FICHA TÉCNICA

DESCRIPCIÓN

Ref.: PA-200

Punto de anclaje fabricado en acero de alta resistencia.

Este dispositivo está destinado a integrarse en un sistema de protección individual contra caídas en altura.



+i Ver ficha del equipo

ATENCIÓN:

Antes de cada uso comprobar el buen funcionamiento y la ausencia de deformación o desgaste del punto de anclaje. No debe presentar rastro de corrosión.

El punto de anclaje debe situarse sobre el usuario y tener una resistencia mínima de 15 kN.

El dispositivo no debe sufrir ningún choque mecánico, eléctrico o térmico.

Es importante no mezclar productos fabricados con distintos materiales, pues se puede crear óxido proveniente de la electrólisis.

Este producto NO es un Equipo de Protección Individual.

LIMPIEZA:

Debe ser almacenado en un lugar al resguardo de luz y humedad.

Debe ser limpiado regularmente y secado cuidadosamente o al aire, alejado de una fuente de calor. La acumulación excesiva de suciedad, pintura, etc puede ocasionar un mal funcionamiento y, en casos graves, debilita el dispositivo.

Enlace web: <https://euroindustrialptc.es/producto/punto-de-anclaje-acero>