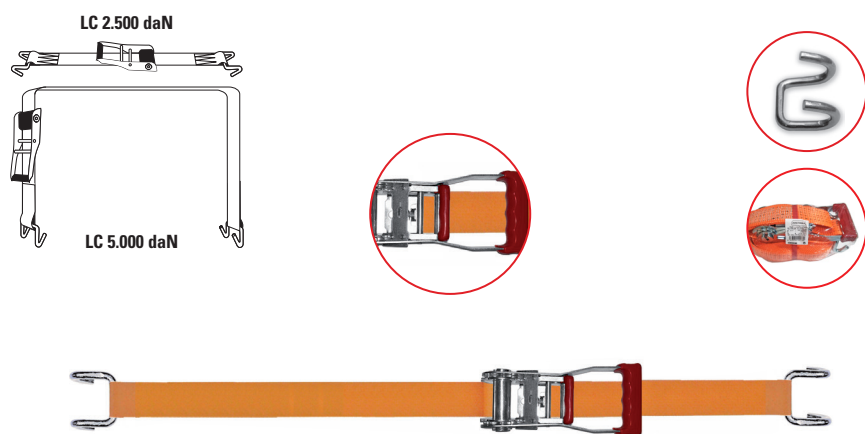


**SISTEMA DE AMARRE ESTÁNDAR GANCHO ABIERTO****EN 12195-2****DESCRIPCIÓN****Ref.: ENG-177**

Sistema de amarre fabricado en poliéster de alta tenacidad. Tensor de carraca y ganchos abiertos.

Cosido con máquinas automátatas programables que le confiere un acabado de inmejorable calidad.

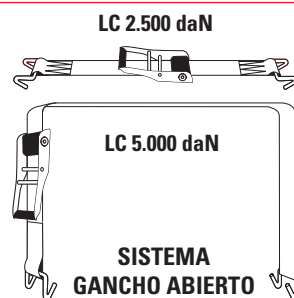
Los sistemas de amarre textiles se emplean en transporte de materiales, operaciones de amarre de uso general, etc.

Ensayos realizados para 5.000 kg.

Fabricado conforme a los requisitos de la DIRECTIVA EUROPEA 2014/47/UE.

**ESPECIFICACIONES TÉCNICAS**

<b>Norma:</b>	EN 12195-2
<b>Cosido:</b>	Cosido de seguridad realizado con hilo de poliéster de filamento continuo Nm 14/3 (740*3 detx), 12660 cN.
<b>Peso en gr:</b>	1.800
<b>Longitud del sistema:</b>	7,5 m
<b>Material banda:</b>	Poliéster de alta tenacidad
<b>Color:</b>	Naranja
<b>Ancho banda:</b>	50 mm
<b>S<sub>TF</sub> (Fuerza tensión):</b>	350 daN
<b>Materiales metálicos:</b>	Acero de alta resistencia
<b>Capacidad amarre:</b>	5.000 kg/5.000 daN
<b>Coefficiente seguridad:</b>	2:1
<b>Volumen ud. en m<sup>3</sup>:</b>	0.004473
<b>Presentación:</b>	Retractilado*1
<b>Código EAN-13:</b>	8436009991773

**CAPACIDAD****LIMPIEZA/ALMACENAMIENTO**

El sistema se puede limpiar con detergente o jabón líquido suave y solución de agua. Enjuagar con un paño húmedo limpio y secar en lugar fresco y seco alejado de los rayos de sol. No se deben utilizar productos químicos o abrasivos.

**ATENCIÓN**

Verificar a menudo el estado de su cinta. Una cinta de amarre dañada pierde de su capacidad de carga.

Usar su cinta de amarre únicamente para amarrar y NO para elevar cargas.

Las cintas de amarre no se pueden anudar ni girar alrededor de la carga.

La temperatura de uso será entre -40°C y +120°C.

Enlace web: <https://euroindustrialptc.es/producto/sistema-de-amarre-en-poliester-75-m-tensor-de-carraca-y-ganchos-abiertos-cinta-de-50-mm-5-000-kg>