

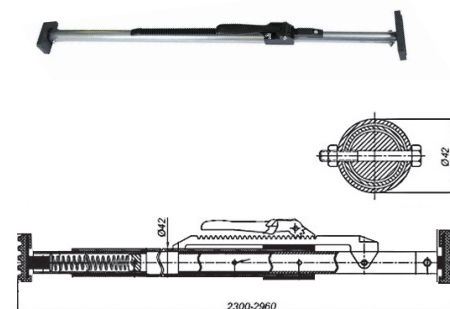
BARRA TUBULAR PARA SUJECIÓN DE CARGAS**EN 12195-1****ESPECIFICACIONES TÉCNICAS**

Norma:	EN 12195-1
Material:	Aluminio
Material tacos:	Caucho
Diámetro:	42 mm
Largo min.:	2.300 mm
Largo máx.:	2.960 mm
Capacidad de carga:	150 daN
Peso:	4,8 kg
Color:	Plateado
Volumen ud. en m³:	0.0076
Presentación:	Retractilado
Código EAN-13:	8436009992398

DESCRIPCIÓN**Ref.: TUB2329**

Barra para sujeción de carga tubular en aluminio, rápida y fácil colocación. Se coloca con una sola mano, ajustar una sola vez a la altura interior de la caja de carga de nuestro vehículo y listo, colocar y bloquear en cualquier posición de estiba que necesitemos según nuestras necesidades de amarre.

Fabricada en aluminio, ajustable de 2,30 a 2,96 m. Para uso horizontal y vertical.

**DIMENSIONES****LIMPIEZA/ALMACENAMIENTO**

No se deben utilizar productos químicos o abrasivos. Almacenar en lugar fresco y seco alejado de los rayos de sol.

ATENCIÓN

Verificar a menudo el estado de la barra. Una barra dañada pierde de su capacidad de sujeción. La temperatura de uso será entre -30°C y +80°C.

Enlace web: <https://euroindustrialptc.es/producto/barra-tubo-de-sujecion-de-cargas-en-aluminio-ajustable>