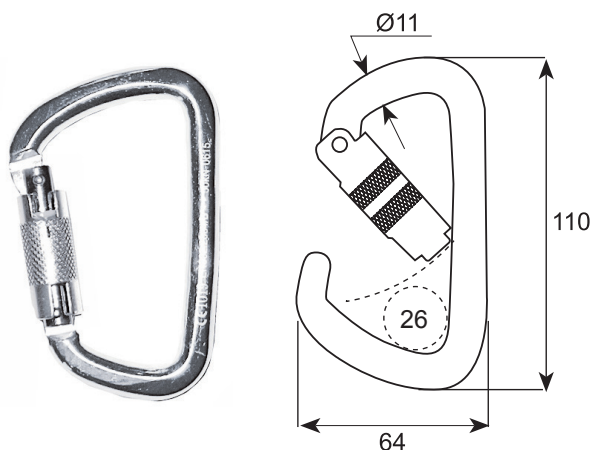


## MOSQUETÃO DE SEGURANÇA COM FECHAMENTO AUTOMÁTICO



**CE** EN 362:2005

## DESCRIÇÃO

### Ref.: MOS-862

Mosquetão de segurança em aço de alta resistência e fecho automático.

Compatível com todos os tipos de EPI.

Este dispositivo destina-se a ser integrado num sistema de proteção individual contra quedas de altura.

Fabricado de acordo com os requisitos do REGULAMENTO DA UE 2016/425.

EPI CAT. III



## ESPECIFICAÇÕES TÉCNICAS

<b>Marcado CE:</b>	SI
<b>Normas CE:</b>	EN 362:2005
<b>Nº Laboratório:</b>	1019
<b>Diâmetro:</b>	12 mm
<b>Peso em gr:</b>	250
<b>Largura:</b>	76 mm
<b>Material:</b>	Aço de alta resistência
<b>Resistência à ruptura:</b>	50 kN
<b>Cor:</b>	Prata
<b>Fechamento:</b>	Automático
<b>Volume ud. em m³:</b>	0.000926
<b>Apresentação:</b>	Caixa de 100 u. (150 x 60 x 11 mm)
<b>Código EAN-13:</b>	8436009995313

## ATENÇÃO

Antes de cada uso, verifique o correto funcionamento e a ausência de deformação ou desgaste do mosquetão.

O ponto de ancoragem deve estar localizado acima do usuário e ter uma resistência mínima de 15 kN.

Se o mosquetão foi usado para deter uma queda, ele deve ser substituído imediatamente.

O fecho lagosta de parafuso só ficará seguro se o fecho estiver completamente fechado.

O mosquetão não deve sofrer nenhum choque mecânico, elétrico ou térmico.

Não deve apresentar vestígios de corrosão.

## LIMPEZA/ARMAZENAMENTO

O mosquetão deve ser armazenado em local protegido da luz e da umidade.

Deve ser limpo regularmente e cuidadosamente seco.

Link web: <https://euroindustrialptc.es/producto/conector-de-seguridad-con-cierre-automatico>