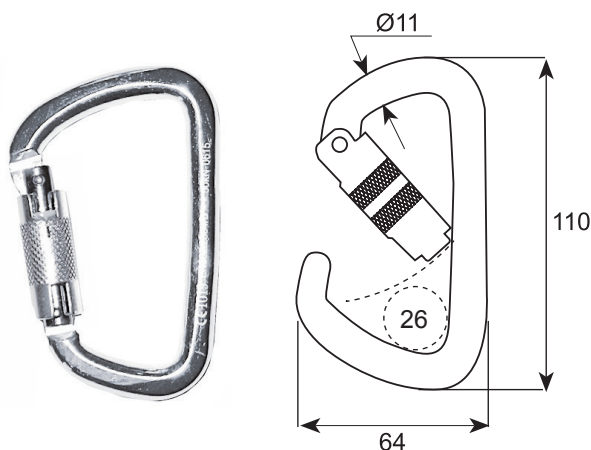


CONECTOR DE SEGURIDAD CIERRE AUTOMÁTICO



DESCRIPCIÓN

Ref.: MOS-862

Conector de seguridad en acero de alta resistencia y cierre automático.

Compatible con todo tipo de EPI.

Este dispositivo está destinado a integrarse en un sistema de protección individual contra caídas en altura.

Fabricado conforme a los requisitos del REGLAMENTO UE 2016/425.

EPI CAT. III

Ver ficha del equipo



ESPECIFICACIONES TÉCNICAS

Marcado CE:	SI
Normas CE:	EN 362:2005
Laboratorio:	1019
Diámetro:	12 mm
Peso en gr:	250
Ancho:	76 mm
Material:	Acero de alta resistencia
Resistencia a rotura:	50 kN
Color:	Plateado
Cierre:	Automático
Volumen ud. en m³:	0.000926
Presentación:	Caja de 100 u. (150 x 60 x 11 mm)
Código EAN-13:	8436009995313

ATENCIÓN:

Antes de cada uso comprobar el buen funcionamiento y la ausencia de deformación o desgaste del conector.

El punto de anclaje debe situarse sobre el usuario y tener una resistencia mínima de 15 kN.

Si el conector ha sido utilizado para detener una caída deberá sustituirse inmediatamente.

El conector de rosca sólo será seguro si el cierre está completamente cerrado.

El conector no debe sufrir ningún choque mecánico, eléctrico o térmico.

No debe presentar rastro de corrosión.

LIMPIEZA:

El conector debe ser almacenado en un lugar al resguardo de luz y humedad.

Debe ser limpiado regularmente y secado cuidadosamente.

Enlace web: <https://euroindustrialptc.es/producto/conector-de-seguridad-con-cierre-automatico>