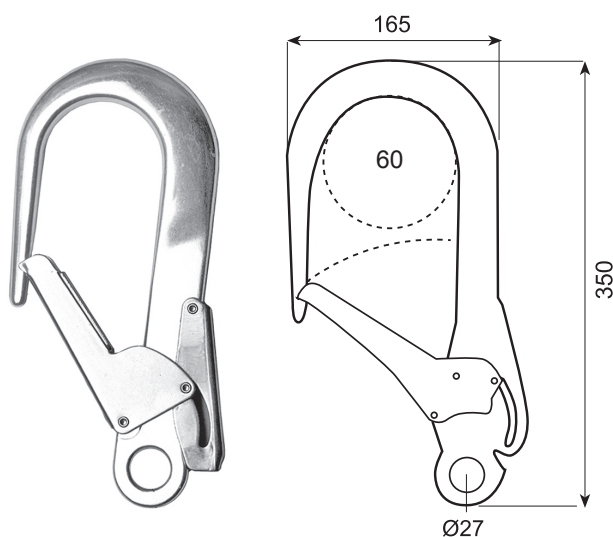


## GANCHO DE SEGURANÇA EM ALUMÍNIO



**CE** EN 362:2005

## ESPECIFICAÇÕES TÉCNICAS

<b>Marcado CE:</b>	SI
<b>Normas CE:</b>	EN 362:2005
<b>Nº Laboratório:</b>	1019
<b>Abertura:</b>	60 mm
<b>Peso em gr:</b>	480
<b>Largura:</b>	165 mm
<b>Alto:</b>	350 mm
<b>Material:</b>	Alumínio
<b>Força de ruptura:</b>	22 kN
<b>Cor:</b>	Prata
<b>Volume ud. em m<sup>3</sup>:</b>	0.000528
<b>Apresentação:</b>	Bolsa plástica
<b>Código EAN-13:</b>	8436009992442

## FICHA TÉCNICA

### DESCRIÇÃO

#### Ref.: MOS-267

Gancho de segurança em alumínio de alta resistência.

Compatível com todos os tipos de EPI.

Este dispositivo destina-se a ser integrado num sistema de proteção individual contra quedas de altura.

Fabricado de acordo com os requisitos do REGULAMENTO DA UE 2016/425.

EPI CAT. III

 Ver ficha del equipo



### ATENÇÃO

Antes de cada uso, verifique o correto funcionamento e a ausência de deformação ou desgaste do conector.

O ponto de ancoragem deve estar localizado acima do usuário e ter uma resistência mínima de 15 kN.

Se o conector foi usado para impedir uma queda, ele deve ser substituído imediatamente.

O conector não deve sofrer nenhum choque mecânico, elétrico ou térmico.

Não deve apresentar vestígios de corrosão.

### LIMPEZA/ARMAZENAMENTO

Armazene o ambiente em um local fresco, seco e limpo, longe da luz direta ou dos vapores químicos.

Mantenha o dispositivo em um local bem ventilado, longe da umidade. Evite produtos corrosivos,

reaquecidos ou refrigerados. Deve ser armazenado em sua embalagem original protegida de cortes, luz solar, calor e produtos químicos quando não estiver em uso.

Cuidado: Inspeccione bem o equipamento após um armazenamento prolongado.