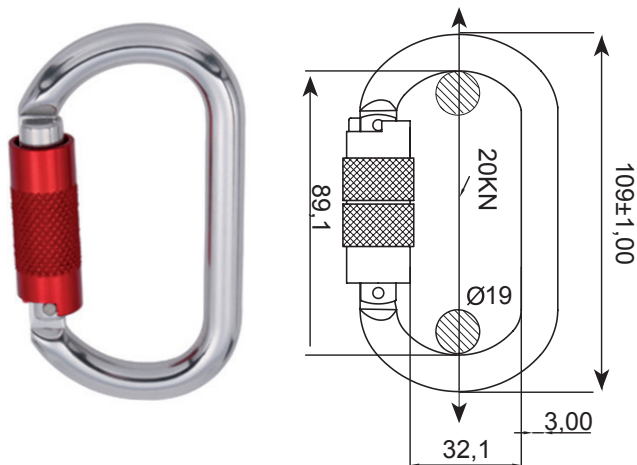


## MOSQUETÃO DE SEGURANÇA FECHO AUTOMÁTICO



**CE** EN 362:2004

## ESPECIFICAÇÕES TÉCNICAS

<b>Marcação CE:</b>	SI
<b>Normas CE:</b>	EN 362:2004
<b>Laboratório:</b>	1019
<b>Apertura:</b>	20 mm
<b>Peso em gr:</b>	88
<b>Largura:</b>	32 mm
<b>Material:</b>	Alumínio
<b>Resistência à rotura:</b>	25 kN
<b>Cor:</b>	Prateado
<b>Fecho:</b>	Automático
<b>Volumen ud. em m<sup>3</sup>:</b>	0.000730
<b>Apresentação:</b>	Caixa de 100 u. ( 110 x 60 x 11 mm)
<b>Código EAN-13:</b>	8436009995467

## FICHA TÉCNICA

### DESCRIÇÃO

#### Ref.: MOS-864

Conector de segurança com fechamento automático simétrico em alumínio, abertura 20 mm.

Compatível com todos os tipos de EPI.

Este dispositivo deve ser integrado a um sistema de proteção individual contra quedas de altura.

Fabricado em conformidade com os requisitos do REGULAMENTO UE 2016/425.

EPI CAT. III

 Ver ficha da equipe



### ATENÇÃO:

Antes de cada utilização, verificar o bom funcionamento e a ausência de deformação ou desgaste do conector. O ponto de fixação deve situar-se sobre o utilizador e ter uma resistência mínima de 15 kN. Se o conector tiver sido utilizado para parar uma queda, deve ser substituído imediatamente.

O conector só deve ser seguro se o fecho estiver completamente fechado. O conector não deve sofrer qualquer choque mecânico, elétrico ou térmico.

Não deve apresentar vestígios de corrosão.

### LIMPEZA/CONSERVAÇÃO:

O conector deve ser armazenado em um lugar ao abrigo de luz e umidade.

Deve ser limpo regularmente e cuidadosamente secado.

Link da Web: <https://euroindustrialptc.es/producto/mosqueton-seguridad-simetrico-cierre-automatgico-en-aluminio-apertura-20-mm>