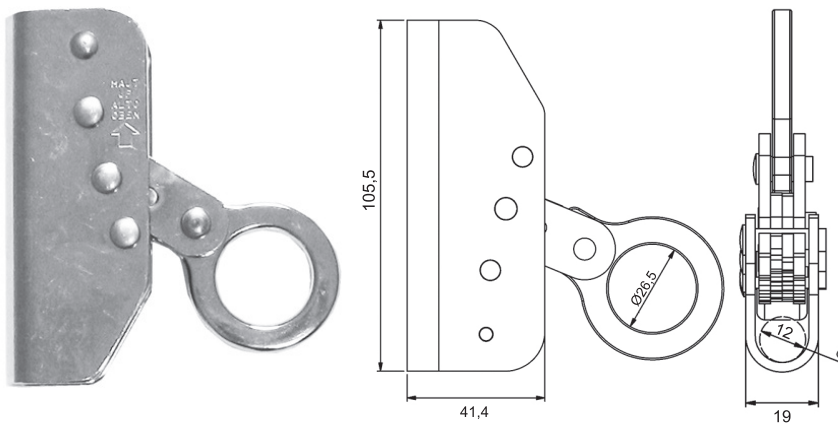


BLOQUEADOR AUTOMÁTICO NO DESMONTABLE PARA CUERDA



DESCRIPCIÓN

Ref.: YIG001

Bloqueador automático no desmontable en acero de alta resistencia para cuerda de Ø12 mm.

Para uso con línea de seguridad vertical portátil LI-226 realizada en cuerda trenzada de poliamida de alta tenacidad termofijada (EN 1891, TIPO A), con guarda cabos de PVC en los extremos.

Incorpora bloqueador para evitar que el tornillo de cierre se pueda aflojar por un uso intensivo del mismo.

Este dispositivo está destinado a integrarse en un sistema de protección individual contra caídas en altura.

EPI CAT. III

 Ver ficha del equipo



ESPECIFICACIONES TÉCNICAS

Marcado CE:	SI
Normas CE:	EN 353-2:2002
Laboratorio:	0161
Peso en gr:	306
Sólo apto para cuerda:	Ø 12 mm semi-estática, tipo A - EN 1891
Bloqueo:	automático
Ancho:	41,4 mm
Alto:	105,5 mm
Material:	Acero
Resistencia estática kit:	22 kN
Color:	Plateado
Volumen ud. en m³:	0.0006
Presentación:	Bolsa plástica
Código EAN-13:	8436009992695

ATENCIÓN:

Antes de cada uso comprobar el buen funcionamiento y la ausencia de deformación o desgaste del mosquetón.

El punto de anclaje debe situarse sobre el usuario y tener una resistencia mínima de 15 kN.

Si ha sido utilizado para detener una caída deberá sustituirse inmediatamente.

El bloqueador no debe sufrir ningún choque mecánico, eléctrico o térmico.

No debe presentar rastro de corrosión.

LIMPIEZA:

Debe ser almacenado en un lugar al resguardo de luz y humedad.

Debe ser limpiado regularmente y secado cuidadosamente.

Enlace web: <https://euroindustrialptc.es/producto/bloqueador-no-desmontable-cuerda-12>